



System

CAR-O-LINER®

B73

**CAR-O-LINER AB**

Box 7

S-736 21 Kungsör, SWEDEN

Tel. Nat. 0227-412 00

Int. +46 227-412 00

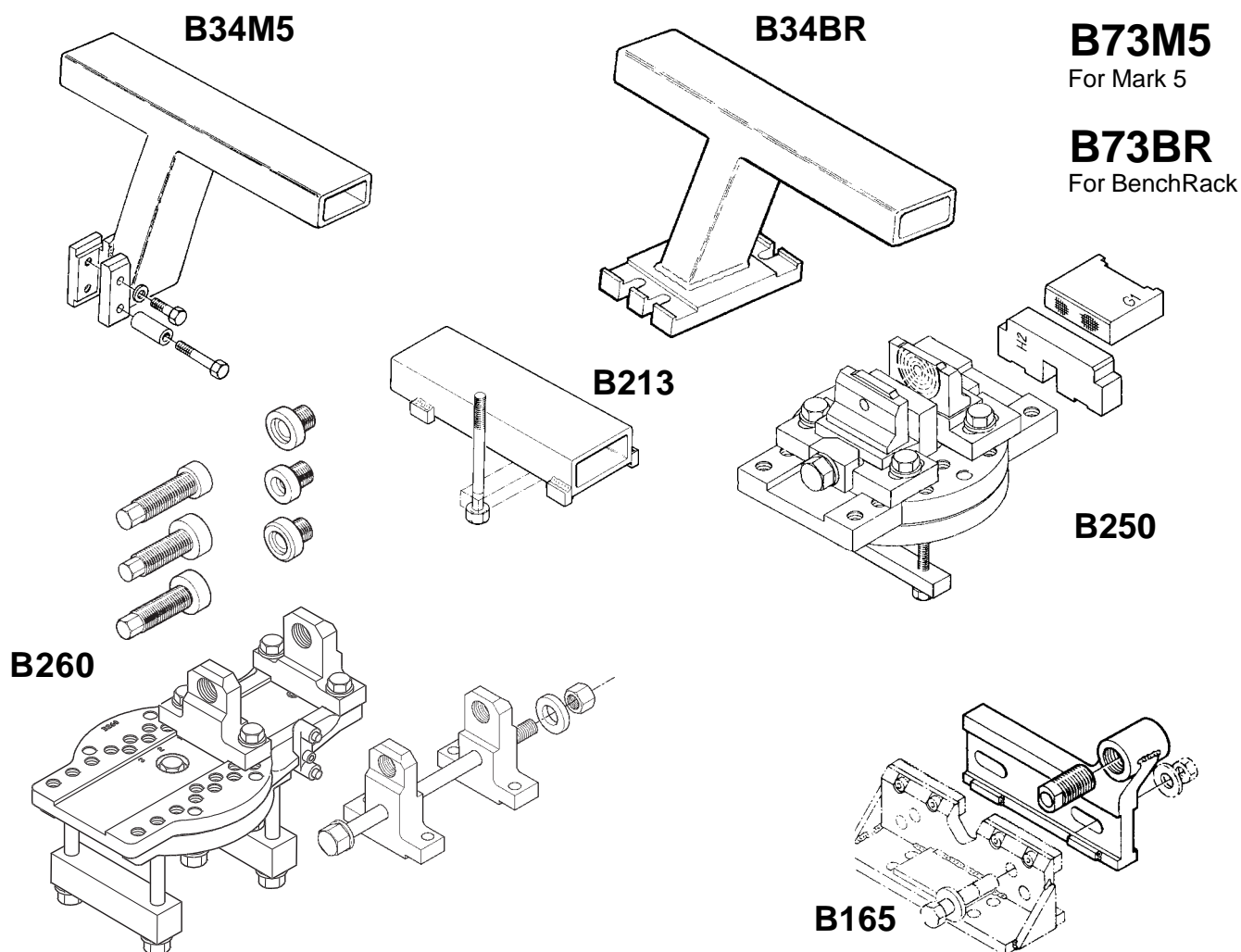
Telefax Nat. 0227-319 00

Int. +46 227-319 00

Internet <http://www.car-o-liner.se>

LCK B73

CAR-O-LINER

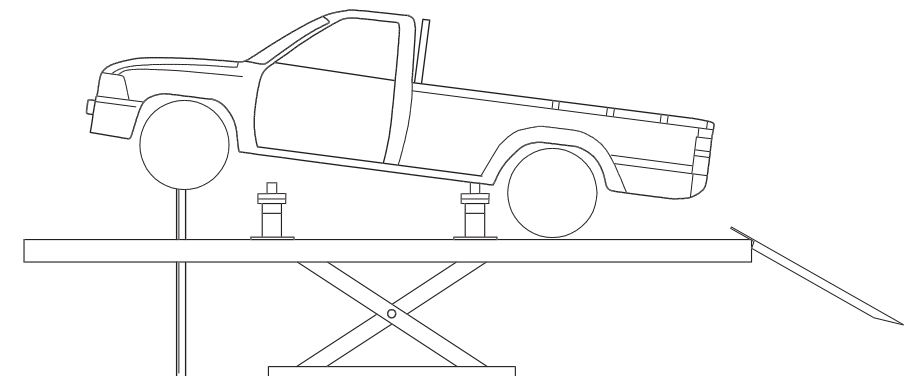
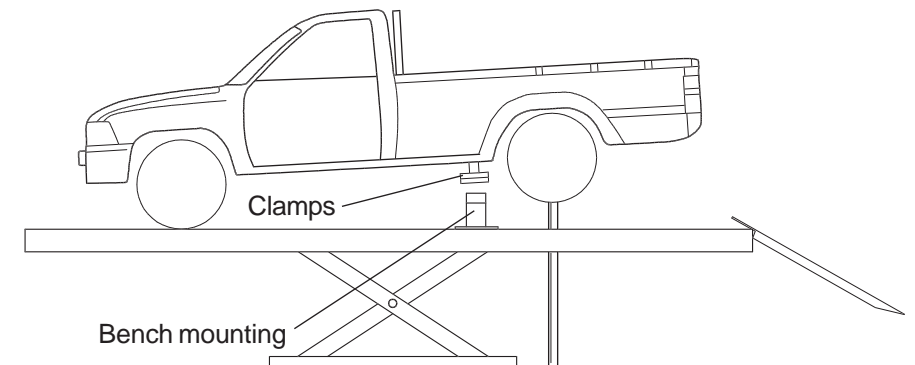
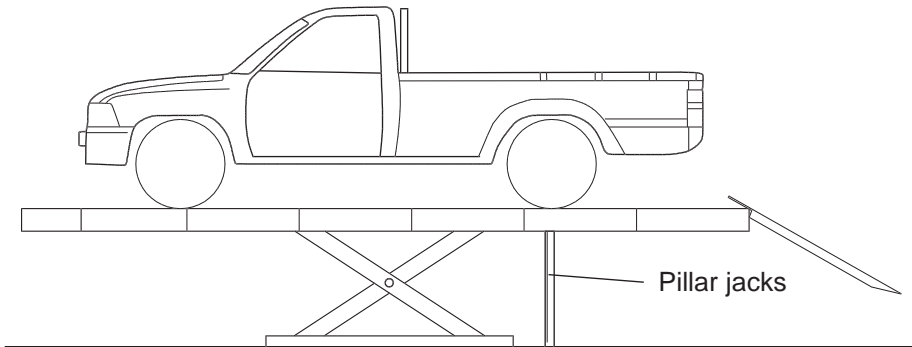


TYPE	ARTIKEL NO.	ANTAL	BENÄMNING	DESCRIPTION	BENENNUNG	DESIGNATION
POS	PART NO. TEIL NR. REF. NO.	QUANT ANZAHL NOMBRE				
B73M5	1311172421	1	Fästsats för lätta transportfordon. Mark 5.	Light Commercial Basic Kit Mark 5.	Festhaltersatz für Kleintransporter. Mark 5.	Le Kit pour véhicule utilitaire léger. Mark 5.
B73BR	1330500221	1	Fästsats för lätta transportfordon. BenchRack.	Light Commercial Basic Kit BenchRack.	Festhaltersatz für Kleintransporter. BenchRack.	Le Kit pour véhicule utilitaire léger. BenchRack.
B34M5	1311158500	4	Bänkfäste	Bench mounting	Klemmenträger	Support de pince
B34BR	1330110090	4	Bänkfäste	Bench mounting	Klemmenträger	Support de pince
B260	1311166310	2	Chassiskrampa	Chassis clamp	Verankerungsklemme	Pince de fixation
B213	1311155000	2	Distans 50	Distance 50	Distanze 50	Distance 50
B250	1311166302	2	Ramkrampa	Frame clamp	Rahmenklemme	Pince de marbre
B165	1311168000	2	Fästkrampa	Pistol Grip	Verankerungsplatte	Pince de fixation

Mounting instruction for set up of the Clamping Support System

CAR-O-LINER

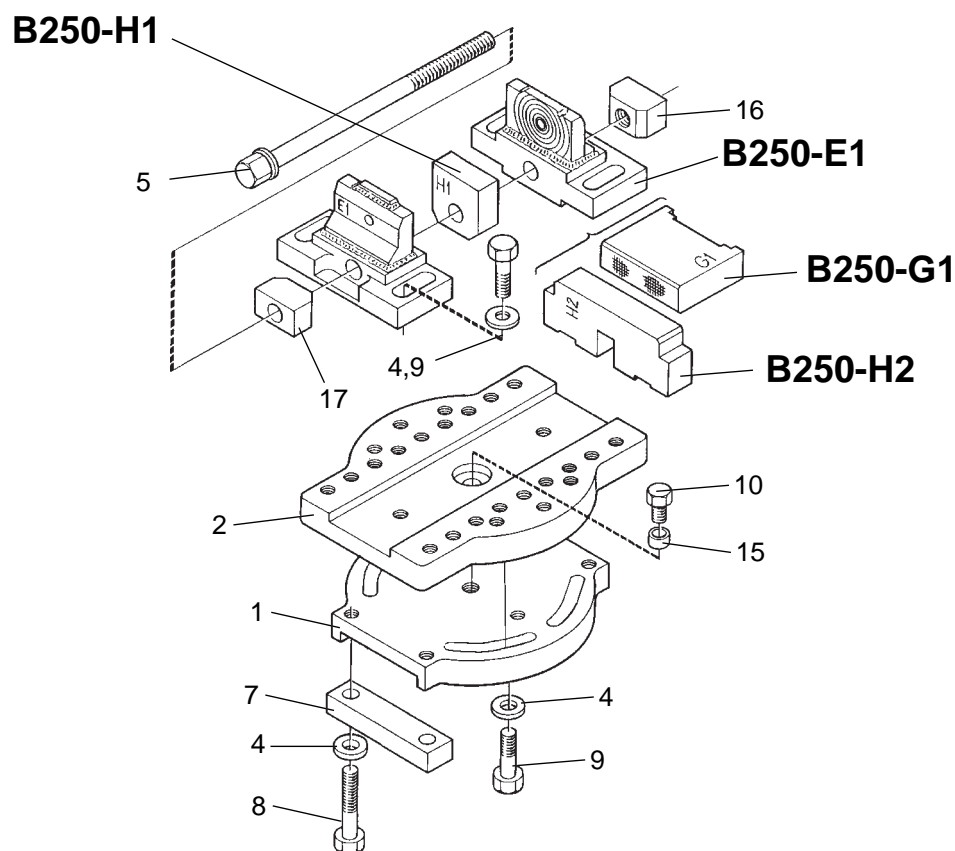
1. Bench Rack



B250

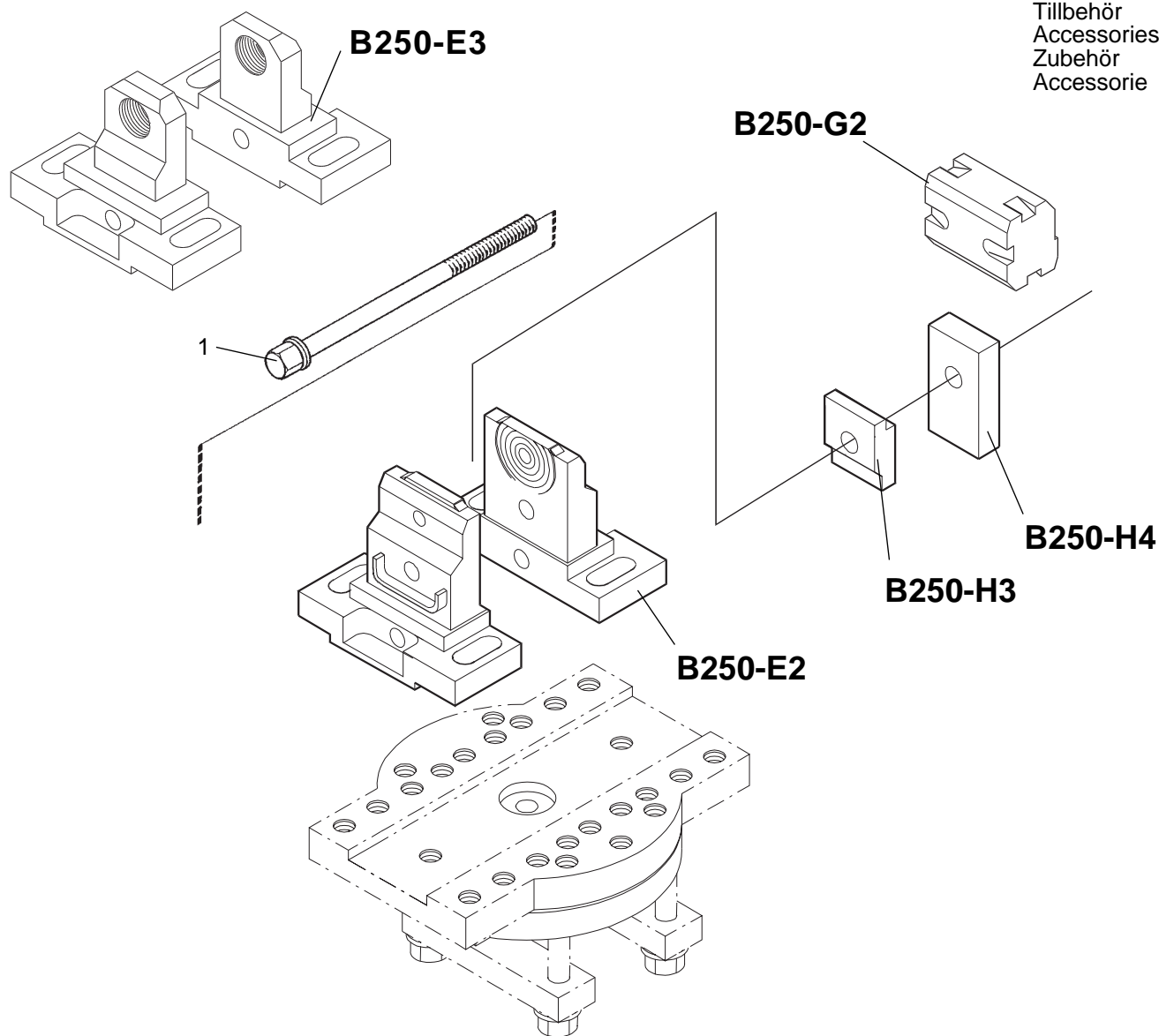
CAR-O-LINER

B250



TYPE	ARTIKEL NO.	ANTAL	BENÄMNING	DESCRIPTION	BENENNUNG	DESIGNATION
POS	PART NO. TEIL NR. REF. NO.	QUANT ANZAHL NOMBRE				
B250	1311166302	1	Ramkrampa	Chassis clamp	Verankerungs- klemme	Pince
1	1311166123	1	Bottenplatta	Mounting plate	Montierungsplatte	Plaque de fix.
2	1311166124	1	Prisma	Prism	Prisma	Prisme
B250-H1	1311166103	1	Distansklots	Distance	Distanz	Distance
4	91318	12	Bricka TBRUB 17x30x6	Washer	Scheibe	Rondelle
5	1311166203	1	Skruv M20x220	Screw	Schraube	Vis
B250-E1	1311166202	2	Spännback	Mounting plate	Montierungsplatte	Plaque de fix.
7	1311166115	2	Fästjärn	Mounting plate	Montierungsplatte	Plaque de fix.
8	91008	4	Skruv M6S 16x100	Screw	Schraube	Vis
9	91066	8	Skruv M6S 16x50	Screw	Schraube	Vis
10	91061	1	Skruv M6S 16x20	Screw	Schraube	Vis
15	1311166125	1	Hylsa	Sleeve	Hülse	Douille
16	1311166104	1	Mutter	Nut	Mutter	Ecrou
17	1311166109	1	Distans	Distance	Distanz	Distance
B250-H2	1311166130	1	Distansklots	Distance	Distanz	Distance
B250-G1	1311166118	1	Toppback	Mounting plate	Montierungsplatte	Plaque de fix.

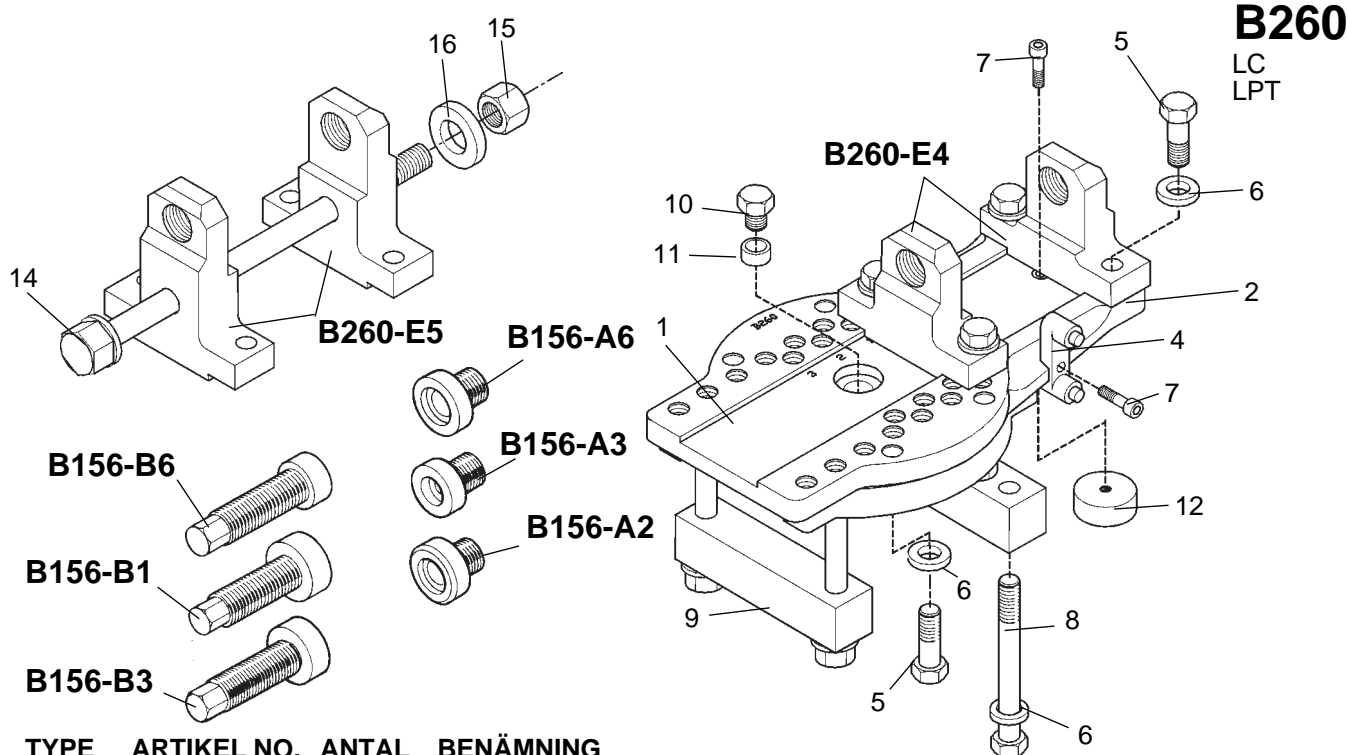
B250
Tillbehör
Accessories
Zubehör
Accessorie



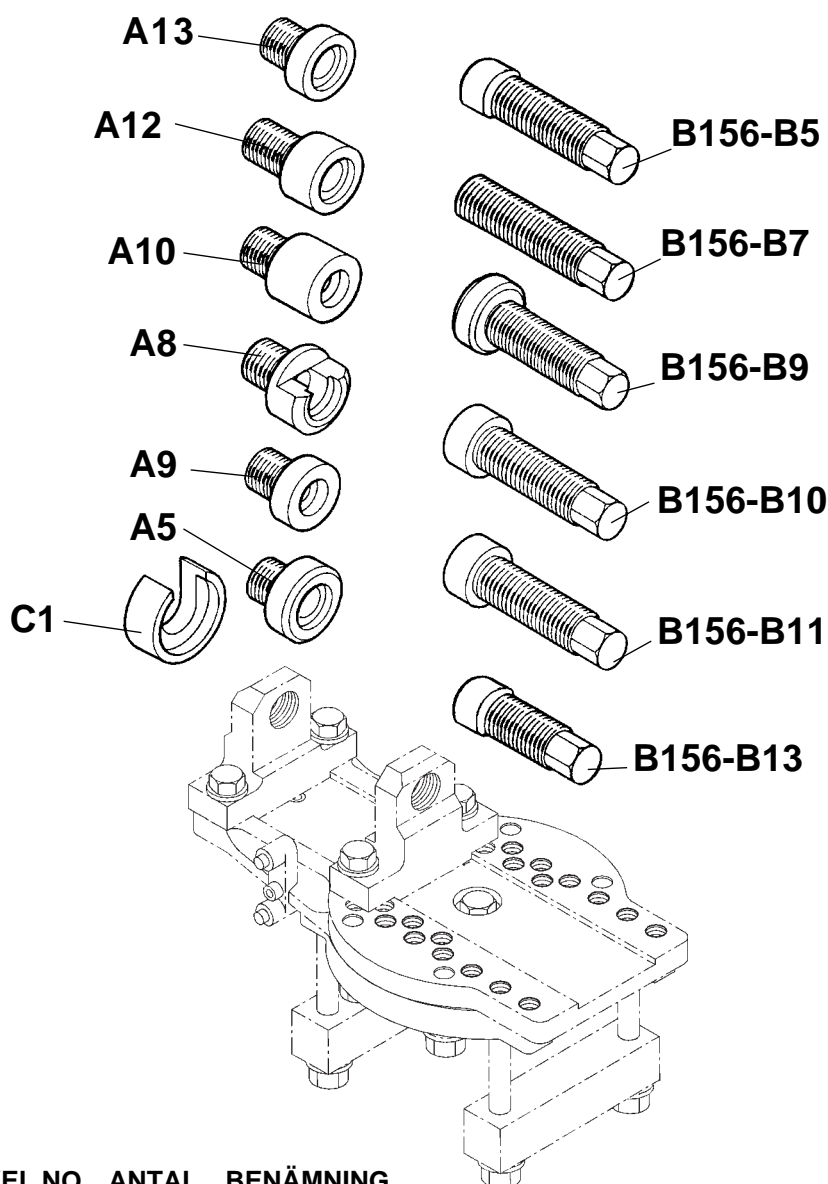
TYPE	ARTIKEL NO.	ANTAL	BENÄMNING	DESCRIPTION	BENENNUNG	
POS	PART NO.	QUANT			DESIGNATION	
	TEIL NR.	ANZAHL				
	REF. NO.	NOMBRE				
B250			Tillbehör	Accessories	Zubehör	Accessorie
B250-H3	1311166126	1	Distansklots	Distance	Distanz	Distance
B250-H4	1311166135	1	Distansklots	Distance	Distanz	Distance
B250-E2	1311166201	2	Spännback	Mounting plate	Montierungsplatte	Plaque de fix.
B250-E3	1311166205	2	Spännback	Mounting plate	Montierungsplatte	Plaque de fix.
B250-G2	1311166119	1	Distansklots	Distance	Distanz	Distance
1	1311166204	1	Skruv M20x320	Screw	Schraube	Vis

B260

CAR-O-LINER



TYPE	ARTIKEL NO.	ANTAL	BENÄMNING	DESCRIPTION	BENENNUNG	DESIGNATION
POS	PART NO.	QUANT				
	TEIL NR.	ANZAHL				
	REF. NO.	NOMBRE				
B260	1311166310	1	Chassiskrampa	Chassis clamp	Verankerungs-klemme	Pince
1	1311166108	1	Prisma		Prisma	Prisme
2	1311166123	1	Bottenplatta	Mounting plate	Montierungsplatte	Plaque de fix.
B260-E4	1311166140	2	Spännback	Mounting plate	Montierungsplatte	Plaque de fix.
4	1311166117	1	Mätadapter	Adaptor	Messbuchse	Douille de cont.
5	91066	8	Skruv M6S 16x50	Screw	Schraube	Vis
6	91318	12	Bricka 17x30	Washer	Scheibe	Rondelle
7	91131	2	Skruv MC6S 8x35	Screw	Schraube	Vis
8	91008	4	Skruv M6S 16x100	Screw	Schraube	Vis
9	1311166115	2	Fästjärn	Mounting plate	Montierungsplatte	Plaque de fix.
10	91061	1	Skruv M6S 16x20	Screw	Schraube	Vis
11	1311166125	1	Hylsa	Sleeve	Hülse	Douille
12	1311166114	1	Bricka	Washer	Scheibe	Rondelle
B260-E5	1311166141	2	Spännback	Mounting plate	Montierungsplatte	Plaque de fix.
14	1311166204	1	Skruv M20x320	Screw	Schraube	Vis
15	91620	1	Mutter M20	Nut	Mutter	Ecrou
16	91342	1	Bricka 21x37x3	Washer	Scheibe	Rondelle
B156-A2	1311153105	1	Adapter, fast del	Adapter, fixed	Adapter, fest teil	Adapteur, fixe
B156-A3	1311153106	1	Adapter, fast del	Adapter, fixed	Adapter, fest teil	Adapteur, fixe
B156-A6	1311153117	1	Adapter, fast del	Adapter, fixed	Adapter, fest teil	Adapteur, fixe
B156-B1	1311153101	1	Gänggad bussning	Threaded bushing	Gewindebuchse	Douille filetée
B156-B3	1311153103	1	Gänggad bussning	Threaded bushing	Gewindebuchse	Douille filetée
B156-B6	1311153119	1	Gänggad bussning	Threaded bushing	Gewindebuchse	Douille filetée



B260

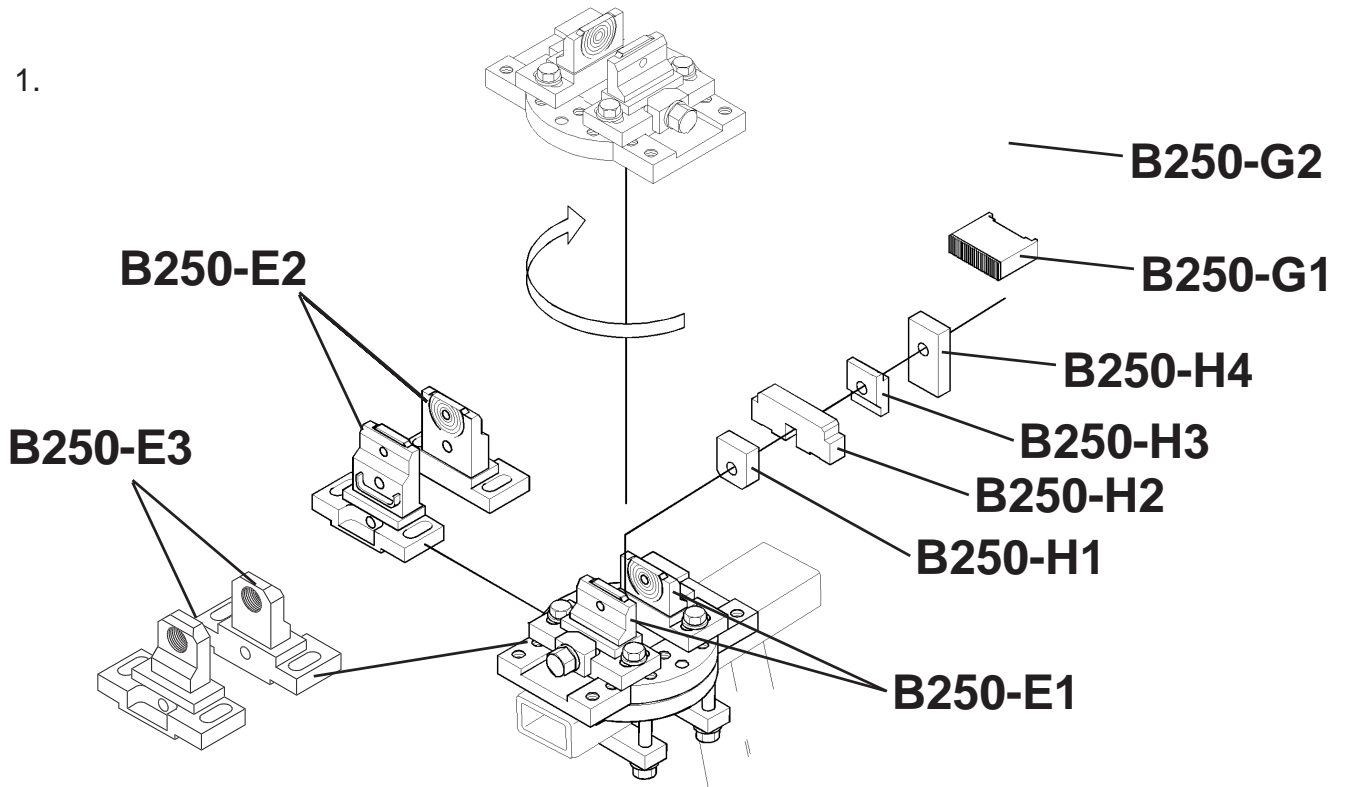
Tillbehör
Accessories
Zubehör
Accessorie

TYPE	ARTIKEL NO.	ANTAL	BENÄMNING	DESCRIPTION	BENENNUNG	DESIGNATION
POS	PART NO.	QUANT				
	TEIL NR.	ANZAHL				
	REF. NO.	NOMBRE				
			Tillbehör för B260	Accessories for B260	Zubehör für B260	Accessoire pour B260
B156-A5	1311153115	2	Adapter, fast del	Adapter, fixed	Adapter, fest teil	Adapteur, fixe
B156-A8	1311153118	2	Adapter, fast del	Adapter, fixed	Adapter, fest teil	Adapteur, fixe
B156-A9	1311153120	2	Adapter, fast del	Adapter, fixed	Adapter, fest teil	Adapteur, fixe
B156-A10	1311153121	2	Adapter, fast del	Adapter, fixed	Adapter, fest teil	Adapteur, fixe
B156-A12	1311153113	2	Adapter, fast del	Adapter, fixed	Adapter, fest teil	Adapteur, fixe
B156-A13	1311153104	2	Adapter, fast del	Adapter, fixed	Adapter, fest teil	Adapteur, fixe
B156-B5	1311153114	2	Gängad bussning	Threaded bushing	Gewindebuchse	Douille filetée
B156-B7	1311153124	2	Gängad bussning	Threaded bushing	Gewindebuchse	Douille filetée
B156-B9	1311153110	2	Gängad bussning	Threaded bushing	Gewindebuchse	Douille filetée
B156-B10	1311153125	2	Gängad bussning	Threaded bushing	Gewindebuchse	Douille filetée
B156-B11	1311153126	2	Gängad bussning	Threaded bushing	Gewindebuchse	Douille filetée
B156-B13	1311153128	2	Gängad bussning	Threaded bushing	Gewindebuchse	Douille filetée
B156-C1	1311153109	2	Bricka	Washer	Scheibe	Rondelle

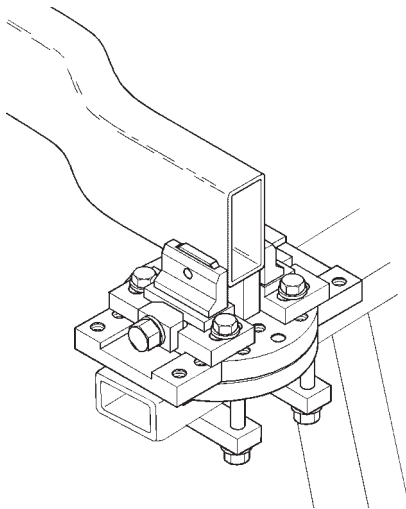
B250

CAR-O-LINER

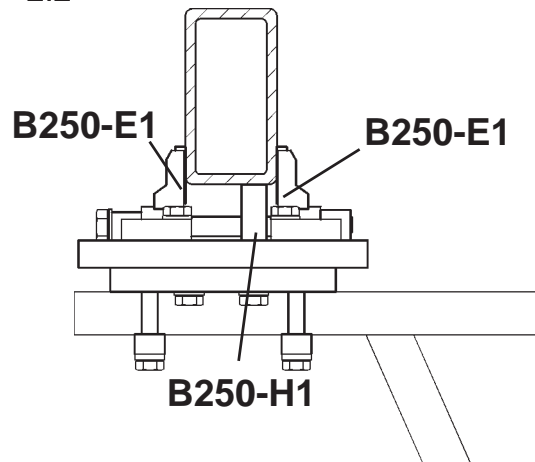
1.



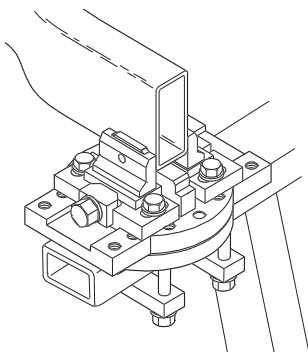
2.1



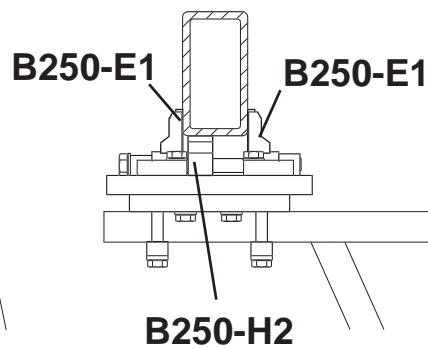
2.2



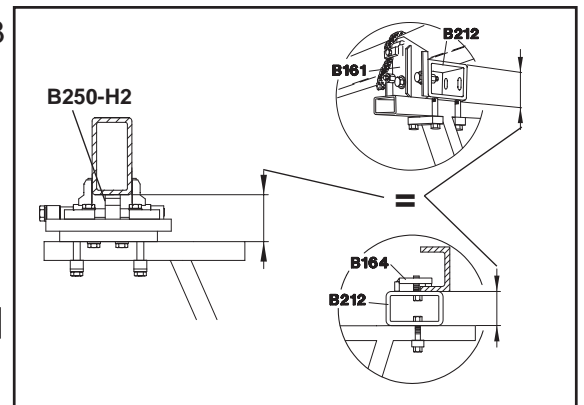
3.1



3.2



3.3



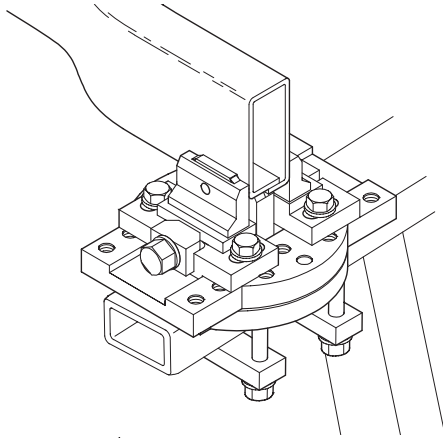
$$B250-H2 = B161+B212$$

$$B250-H2 = B164+B212$$

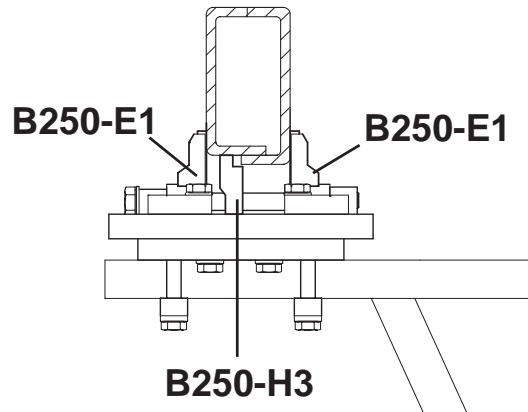
B250

CAR-O-LINER

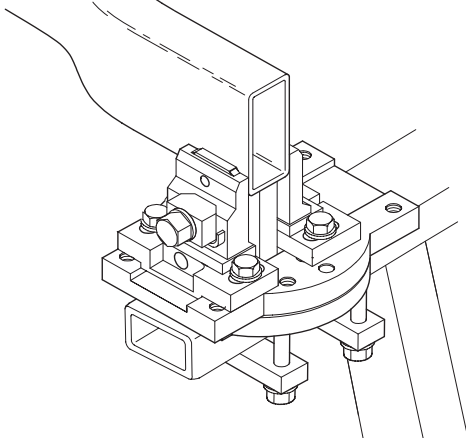
4.1



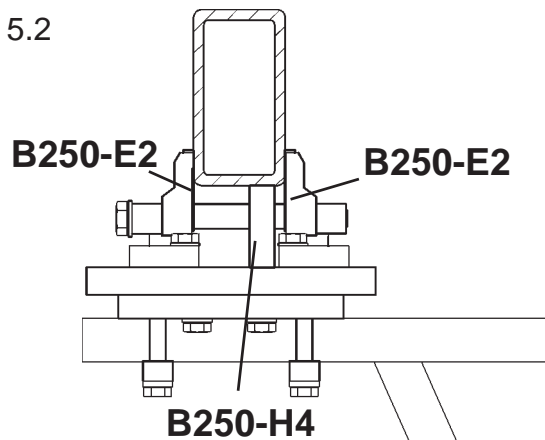
4.2



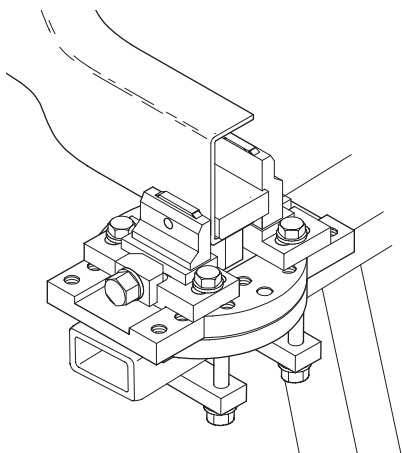
5.1



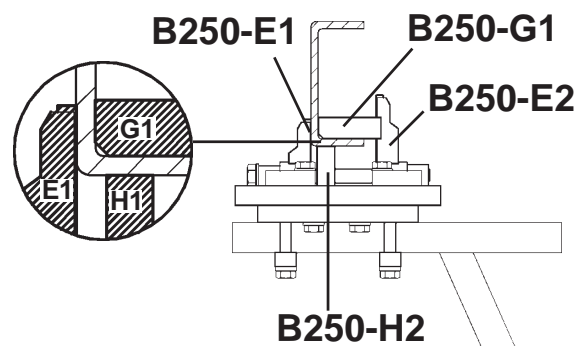
5.2



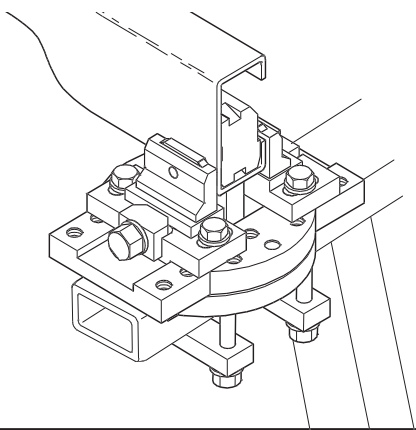
6.1



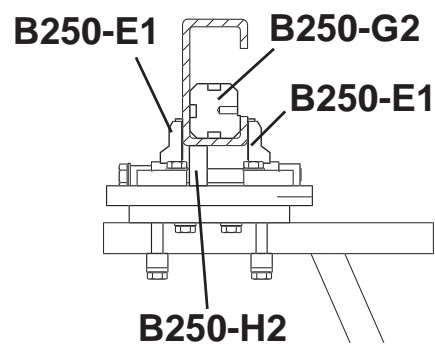
6.2



7.1

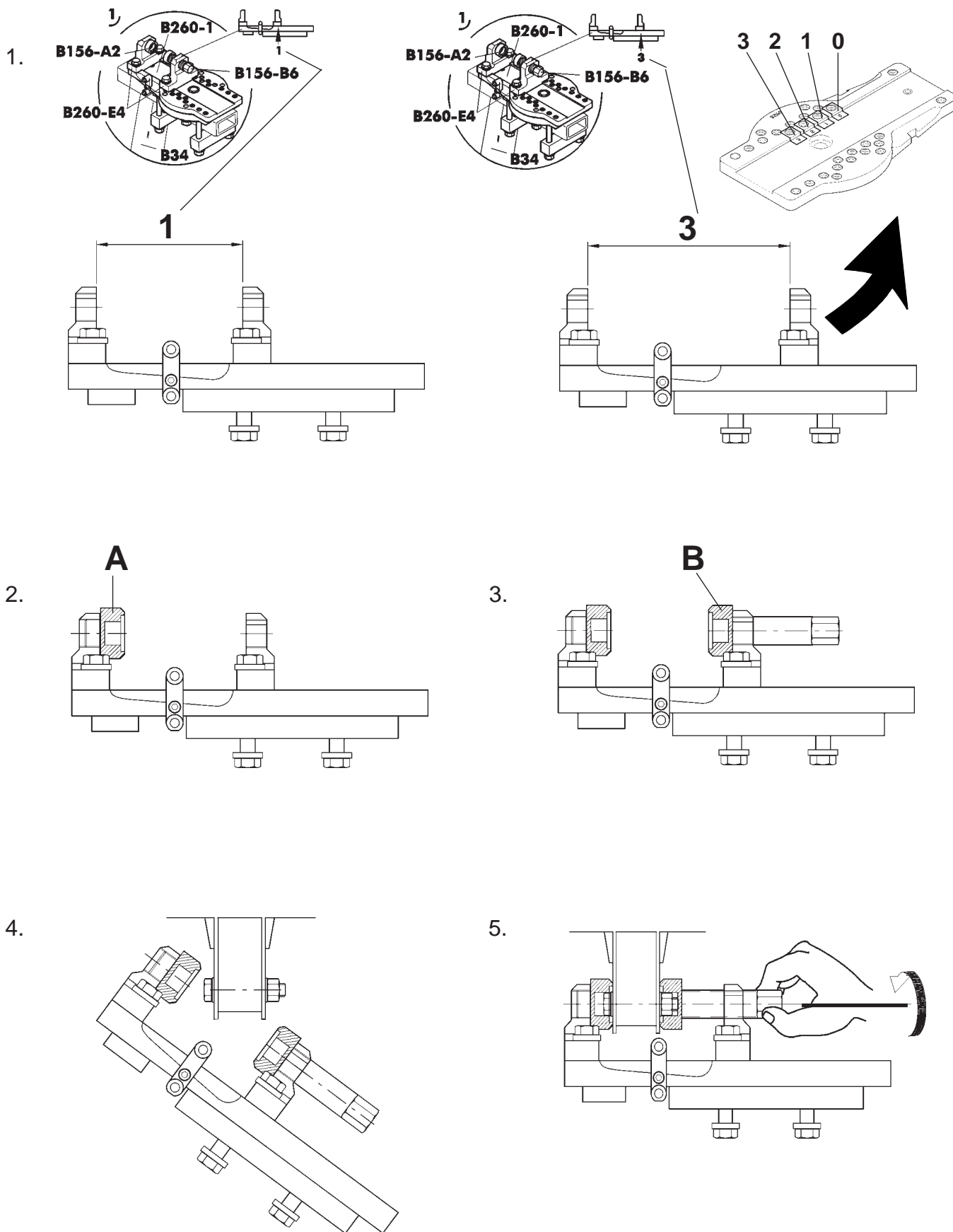


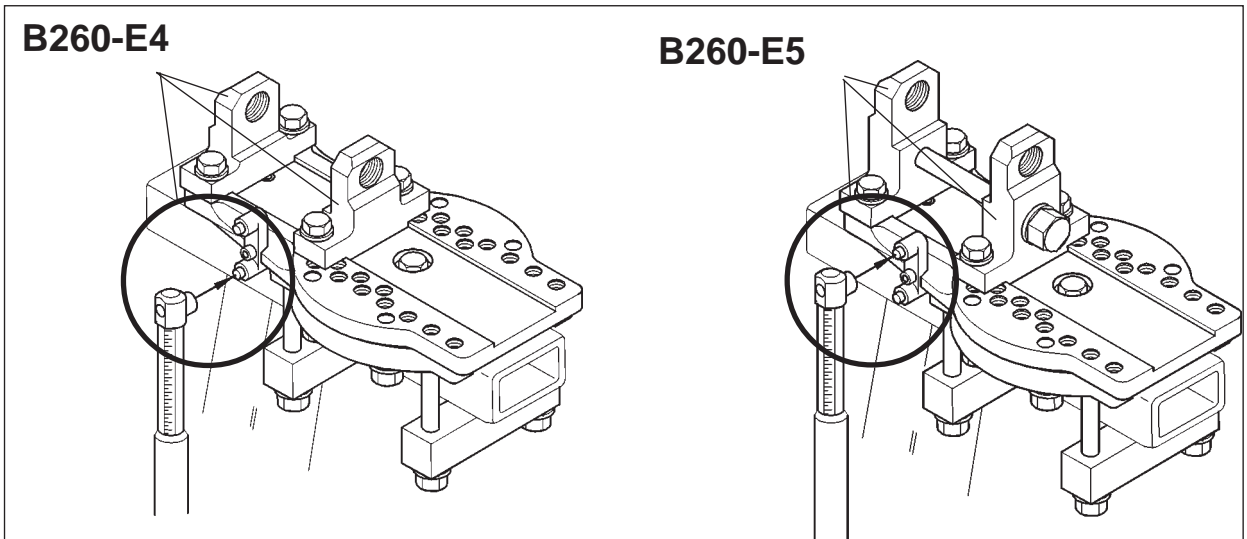
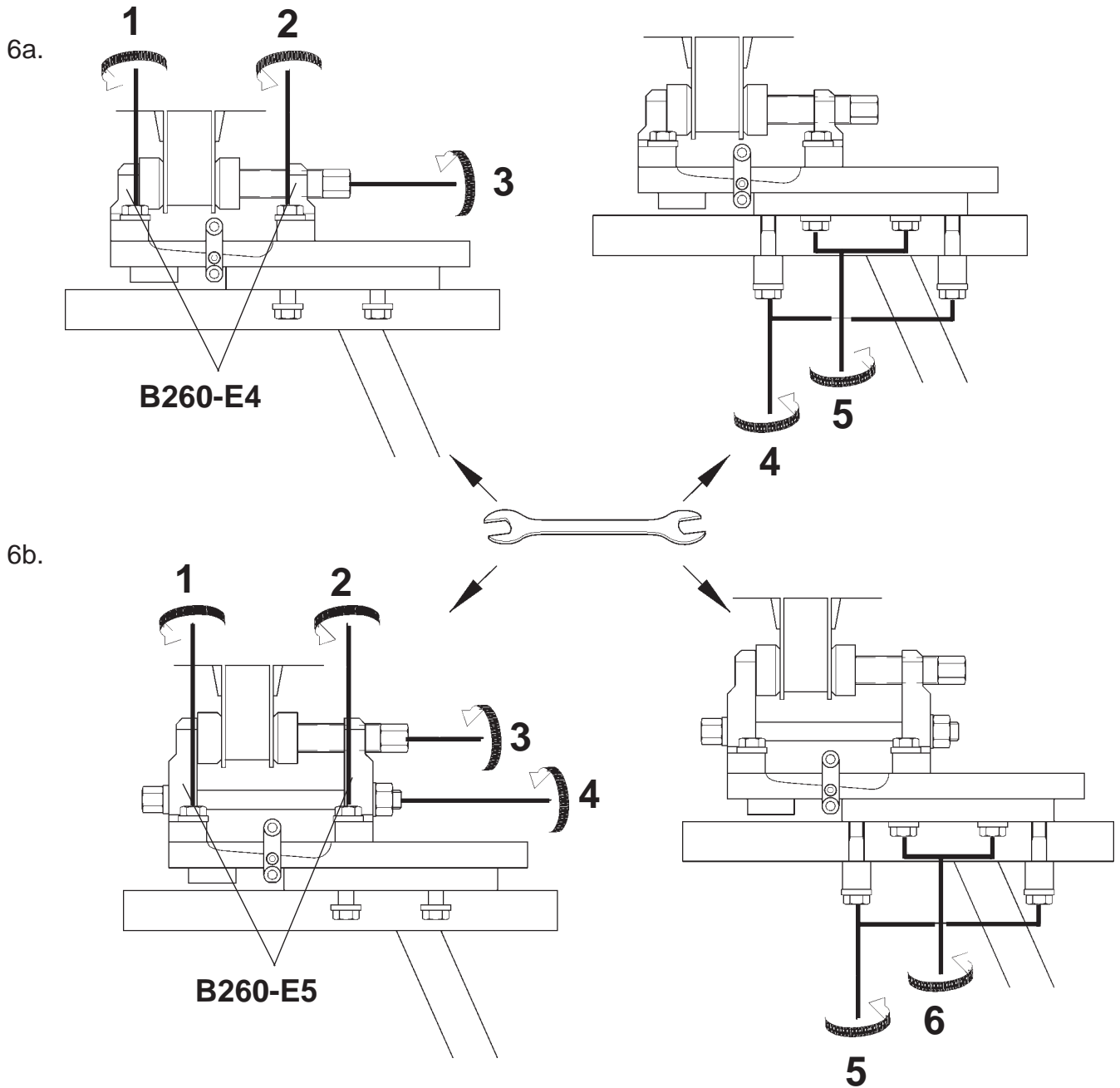
7.2



B260

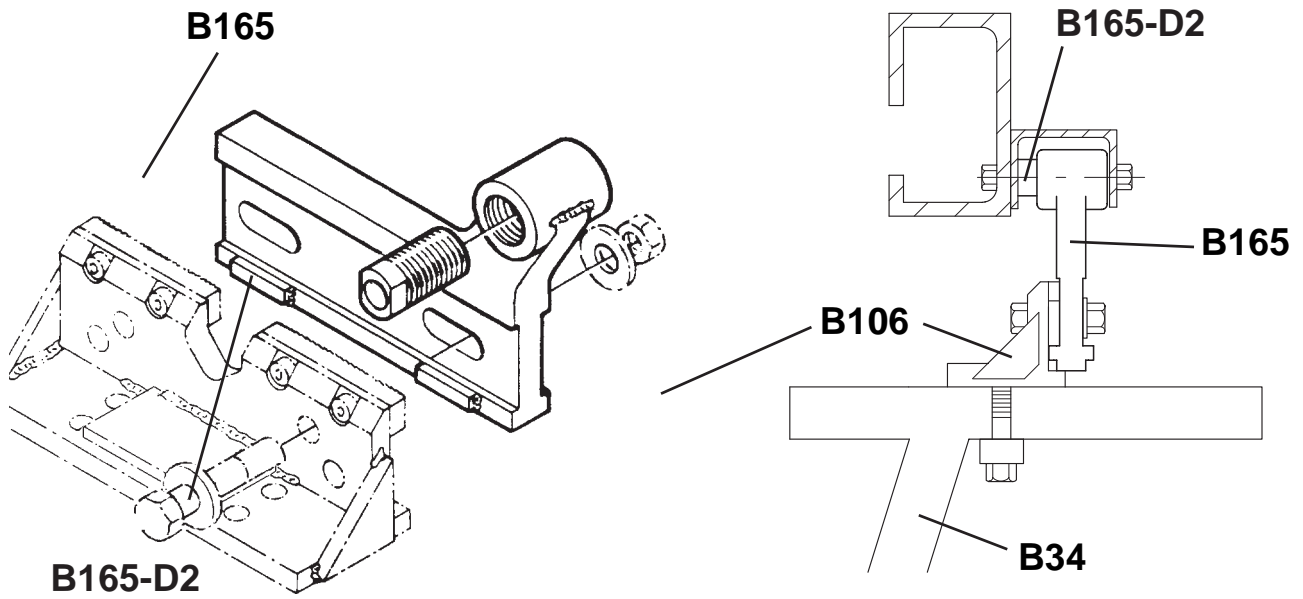
CAR-O-LINER





B165

CAR-O-LINER



CAR-O-LINER®
ZETECOGROUP

The Zeteco Group develops, manufactures and markets qualified technical products for the transport sector

Copyright©
CAR-O-LINER AB
Sweden